



AVVOLGIBILE BLOCKSHUTTER

EI120



AVVOLGIBILE BLOCKSHUTTER EI120

L'avvolgibile **BLOCKSHUTTER EI120** è un sistema che garantisce l'integrità e la tenuta all'isolamento termico per 120 minuti, è composta da elementi orizzontali in acciaio zincato, con un'altezza di 110 mm e uno spessore di almeno 50 mm, per un peso di 42 Kg/mq; vengono agganciati tra loro e fissati alle estremità da fermastecche in acciaio zincato per impedirne lo slittamento e garantire l'uniformità una volta chiusa la serranda. L'ultimo elemento inferiore è corredato da un robusto profilo ad U con guarnizione termoespandente. Le doghe hanno un riempimento formato da tre strati di silicato altamente performante, che garantiscono, dopo due ore di esposizione al fuoco secondo la norma di prova EN 1634-1, una temperatura media misurata che non supera i 90°C dal lato non esposto al fuoco. (grado I)



1. Motore elettrico
» vedi caratteristiche a pag.54
2. Albero principale di avvolgimento
» vedi caratteristiche a pag.53
3. Supporto motore
4. Albero di tenuta
» vedi caratteristiche a pag.52
5. Guide laterali di scorrimento (di serie)
» vedi caratteristiche a pag.53
6. Manto realizzato con elementi in acciaio ed intercapedine di materiale termoisolante resistente al fuoco.
» vedi caratteristiche a pag.52
7. Centrale di comando
» vedi caratteristiche a pag.54
8. Anticaduta
9. Supporto anticaduta



L'avvolgibile **BLOCKSHUTTER EI120** viene normalmente fornita con motore trifase 400V - IP54 con sistema detto Gravity fail safe, con rinvio a catena, e freno cinetico che fa in modo che la serranda scenda a velocità controllata, anche in caso di mancanza di corrente. Per il funzionamento in Gravity fail safe è obbligatorio installare un avvisatore acustico previsto dalla normativa EN 12604.

La centralina di controllo è dotata di batteria tampone che garantisce, in caso di mancanza di corrente, l'alimentazione dell'elettrofreno per evitare una discesa non voluta.

La centralina è predisposta per il collegamento all'impianto di rilevazione di allarme antincendio, rilevazione fumi o temperatura. Dotata di pulsantiera incorporata, salita/discesa/stop.

In alternativa, viene fornito un motore trifase 400V con manovra manuale a catena, in questo caso però, è obbligatorio prevedere un gruppo di continuità (a carico del committente) per la manovra ad allarme attivato.

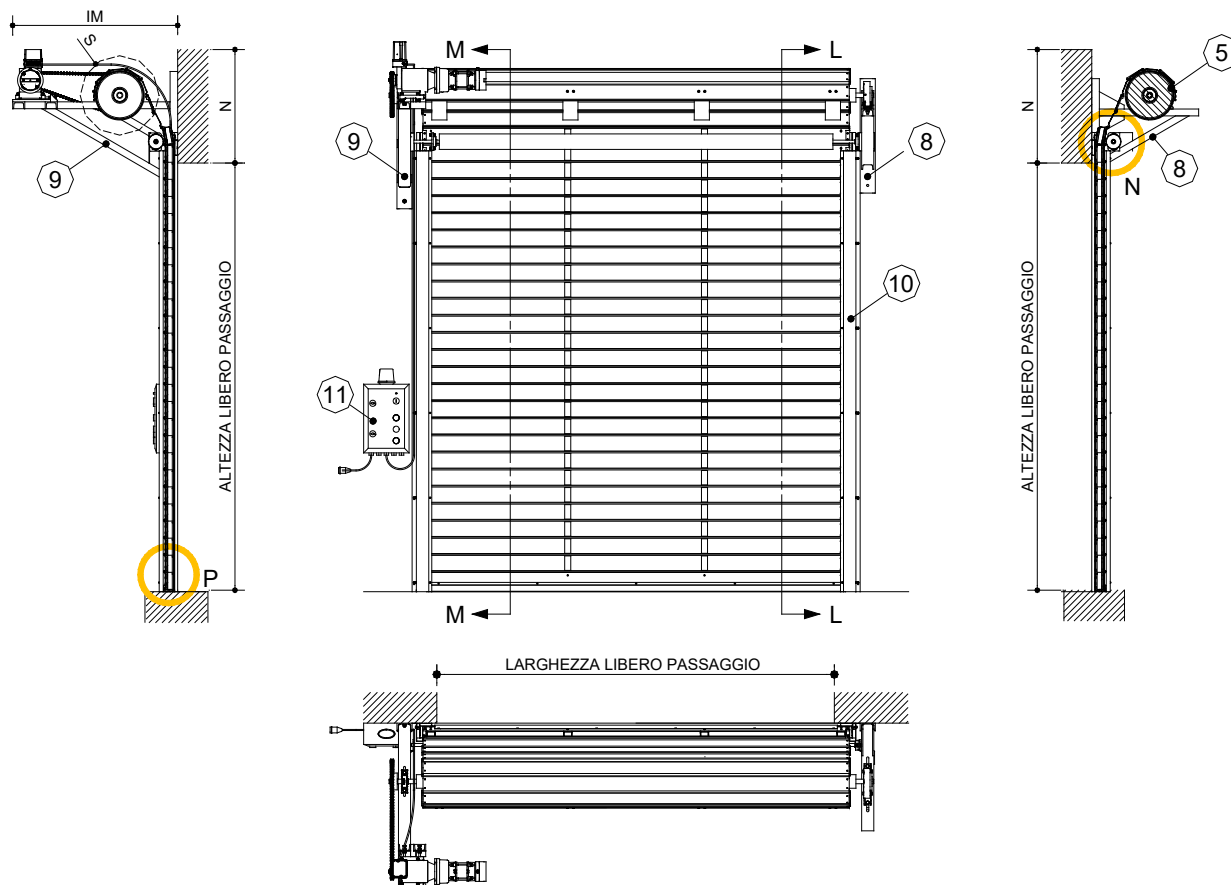
La centralina (senza batteria tampone) è predisposta per il collegamento all'impianto di rilevazione di allarme antincendio, rilevazione fumi o temperatura. Dotata di pulsantiera incorporata, salita/discesa/stop.

Fissaggio in oltreluce su muratura, utilizzare barre filettate da Ø12, densità muratura di almeno 450 Kg/m³, spessore muratura 200 mm

A richiesta: manovra automatica, cassonetto coprirotolo e verniciatura in tinta RAL.

L' avvolgibile **BLOCKSHUTTER EI120** raggiunge la **CLASSE 2** di **SPINTA AL VENTO** secondo norma **EN 13241-1** ed è **CERTIFICATA CE** secondo le normative **EN 16034:2014, EN 13241:2016**

Schema di installazione Tipo 1



Componenti

- 05. Albero di avvolgimento in acciaio
- 08. Staffa di supporto in acciaio per sistema anticaduta
- 09. Staffa di supporto in acciaio per motore trifase e sistema di trasmissione
- 10. Guide laterali in acciaio riempite con materiale termoisolante ignifugo e uno strato di guarnizione termoespandente su altezza totale
- 11. Pannello di controllo con set di segnaletica acustico/visiva, predisposto per essere collegato al sistema di allarme antincendio / fumo

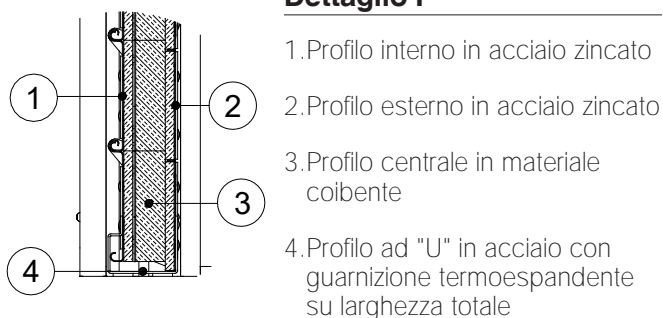
Schema di installazione Tipo 1

Supporti motore ed anticaduta fissati a parete (posa in oltreluce)

Guide laterali di scorrimento, fissate a parete (posa in oltreluce)

Dettagli costruttivi

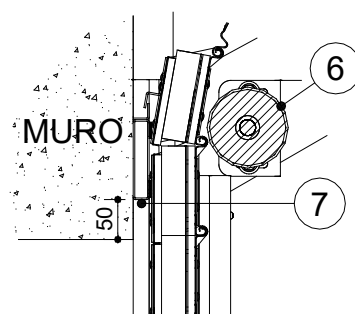
Dettaglio P



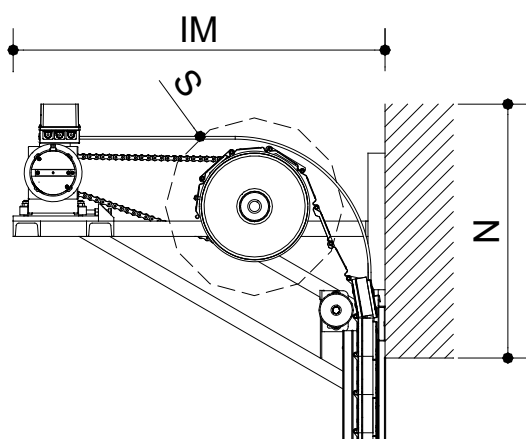
- 1. Profilo interno in acciaio zincato
- 2. Profilo esterno in acciaio zincato
- 3. Profilo centrale in materiale coibente
- 4. Profilo ad "U" in acciaio con guarnizione termoespandente su larghezza totale

Dettaglio N

- 6. Albero di tenuta in acciaio
- 7. Traverso tubolare e profilo ad "L" con guarnizione termoespandente su larghezza totale



Il sistema di sospensione è composto da due robuste staffe in acciaio a cui è innestato l'albero di sostegno di 323 mm di diametro su cui si arrotola il manto. Quest'ultimo è tenuto fermo ed invitato nelle guide laterali da un tubo di pressione posizionato dalla parte interna dell'avvolgimento, dalla parte esterna invece è presente un tubolare con guarnizioni termoespandenti per sigillare e contenere le fiamme. Completa la protezione frontale un particolare sistema a labirinto che congiunge il tubolare frontale al manto avvolgibile.



Ingombri

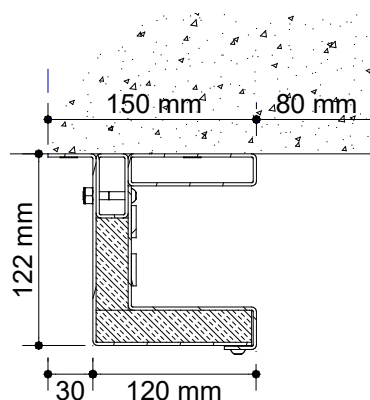
| Altezza Passaggio (mm) | N (mm) | S (mm) | IM (mm) |
|------------------------|--------|--------|---------|
| 5500 | 1100 | 860 | 1200 |
| 5000 | 1070 | 830 | 1200 |
| 4500 | 1040 | 800 | 1100 |
| 4000 | 1020 | 780 | 1100 |
| 3500 | 1000 | 750 | 1100 |
| 3000 | 970 | 730 | 1100 |
| 2500 | 960 | 710 | 1000 |
| 2000 | 950 | 690 | 1000 |

CARATTERISTICHE GENERALI / GUIDE LATERALI DI SCORRIMENTO

Le guide laterali di scorrimento sono realizzate in acciaio zincato hanno una dimensione di 120 x 122 mm, da installare a 80 mm dall'estremità della muratura (valore valido fino a 6,00 mt di larghezza passaggio). Le guide sono divise in due parti, la prima da fissare alla muratura e la seconda, riempita con silicato coibente per garantire l'isolamento termico di almeno 20 mm di spessore, con guarnizioni termoespandenti di sigillatura.



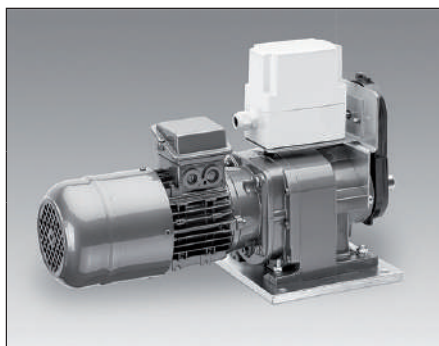
vista superiore



installazione guide in oltreluce
(misure valide fino a L. passaggio 6.000 mm)

| Tipo Guida | Dimensioni avvolgibile L. x H. massima (mm) | Dimensioni guida L. x P. massima (mm) |
|------------|--|---------------------------------------|
| GI120 | fino a 9.000 x 6.500 (installazione in oltreluce) | 120 x 122 |

Importante: le guide laterali di scorrimento sono obbligatorie



AUTOMAZIONE CON RINVIO A CATENA IN GRAVITY FAIL SAFE

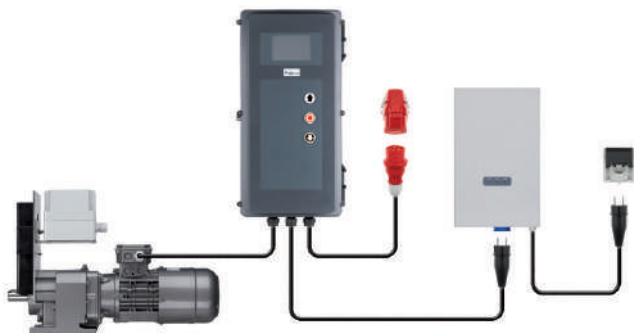
| | | MODELLO | | | | | |
|---|--------|-------------|-------------|-------------|-------------|-------------|-------------|
| | | 25-20 | 50-20 | 70-20 | 105-20 | 140-20 | 220-20 |
| Coppia della presa di forza | Nm | 250 | 500 | 700 | 1050 | 1400 | 2200 |
| Numero di giri presa di forza | min -1 | 20 | 20 | 20 | 20 | 20 | 20 |
| Potenza del motore | kW | 0,55 | 1,1 | 1,5 | 2,2 | 3,0 | 4,0 |
| Tensione di esercizio | V | 230/400/3 ~ | 230/400/3 ~ | 230/400/3 ~ | 230/400/3 ~ | 230/400/3 ~ | 230/400/3 ~ |
| Frequenza di rete | Hz | 50 | 50 | 50 | 50 | 50 | 50 |
| Tensione di controllo | V | 24 | 24 | 24 | 24 | 24 | 24 |
| Corrente nominale del motore | A | 2,8/1,6 | 5,4/3,1 | 6,6/3,8 | 9,2/5,3 | 12,5/7,2 | 16,1/9,3 |
| Max. cicli all'ora * | | 30 | 30 | 30 | 30 | 30 | 30 |
| Protezione a cura del cliente | A | 10 | 10 | 10 | 10 | 16/10 | 20/10 |
| Grado di protezione IP | | 54 | 54 | 54 | 54 | 54 | 54 |
| Intervallo di temperatura ** | °C | -20/+60 | -20/+60 | -20/+60 | -20/+60 | -20/+60 | -20/+60 |
| Picco di emissioni acustiche permanenti | db (A) | <70 | <70 | <70 | <70 | <70 | <70 |
| Peso unitario | kg | 40 | 59 | 68 | 94 | 129 | 162 |
| Giri massimi presa di forza | | 48 | 48 | 48 | 48 | 48 | 48 |

* Un ciclo corrisponde ad un'apertura e chiusura dell'avvolgibile.

I valori indicati presuppongono a 10 rotazioni dell'albero della presa di forza per ogni corsa e presuppongono una distribuzione uniforme.

** Intervalli di temperatura < -20°C: Tipo di olio e riscaldamento elettrico su richiesta.

PANNELLO DI CONTROLLO



Comandi:

Tastiera a 3 tasti

LCD Monitor con display testo in chiaro

Navigazione a 3 tasti / segnalazione condizione e diagnosi

Memoria dei guasti integrata (lettura dei messaggi d'errore indicando la frequenza ed il ciclo dell'ultima presentazione)

| | | | |
|---------------------------|---------------------------|--------|-----------------|
| Centrale di Comando CS310 | Tensione di esercizio | V | 230 / 400 / 3 ~ |
| | Frequenza di rete | Hz | 50 |
| | Tensione di controllo | V | 24 |
| | Massimo carico | kW (A) | 2,2 (8,0) |
| | Tipo di protezione | | IP 65 |
| | Intervallo di temperatura | °C | -10/+40 |
| | Dimensioni, B x H x T | mm | 245x455x190 |
| | Peso unitario | kg | 1,8 |

| | | | |
|----------------------|---------------------------|----|-------------|
| Gruppo di continuità | Tensione in ingresso | V | 230 / 1 ~ |
| | Tensione in uscita | V | 230 / 1 ~ |
| | Frequenza | Hz | 50 |
| | Potenza | VA | 500 |
| | Grado di protezione IP | | 40 |
| | Intervallo di temperatura | °C | 0 / +40 |
| | Dimensioni, B x H x T | mm | 235x390x110 |
| Peso unitario | kg | 11 | |