



AVVOLGIBILE BLOCKSHUTTER

E90



AVVOLGIBILE BLOCKSHUTTER E90

L'avvolgibile **BLOCKSHUTTER E90** è un sistema di compartimentazione testato per garantire l'integrità del sistema a 1000 °C per 90 minuti. (grado E)

L'avvolgibile tagliafuoco **BLOCKSHUTTER E90** è composta da elementi orizzontali in acciaio zincato Z200 con un'altezza di 71 mm e uno spessore di 1,0 mm; questi vengono agganciati tra loro e fissati alle estremità da fermastecche in acciaio zincato per impedirne lo slittamento e garantire l'uniformità una volta chiusa la serranda. Il terminale è corredato da un robusto profilo ad L di spessore 3,0 mm e guarnizione termoespandente. Fornitura standard con guide zincate da 50 x 30 mm. Agli elementi vengono applicati dei ganci di tenuta (opzionali), per aumentare la resistenza al carico del vento o dei vortici interni. Fornitura compresa di cassonetto coprirotolo in lamiera zincata.





L' avvolgibile tagliafuoco **BLOCKSHUTTER E90** viene normalmente fornita con motore monofase 230 V o trifase 400 V con sistema detto Gravity fail safe, con rinvio a catena, freno che fa in modo che la serranda scenda a velocità controllata, anche in caso di mancanza di corrente e sistema di manovra manuale di emergenza a catena.

Per il funzionamento in Gravity fail safe è obbligatorio installare un avvisatore acustico previsto dalla normativa EN 12604. Dotata inoltre di pulsantiera, salita/discesa/stop.

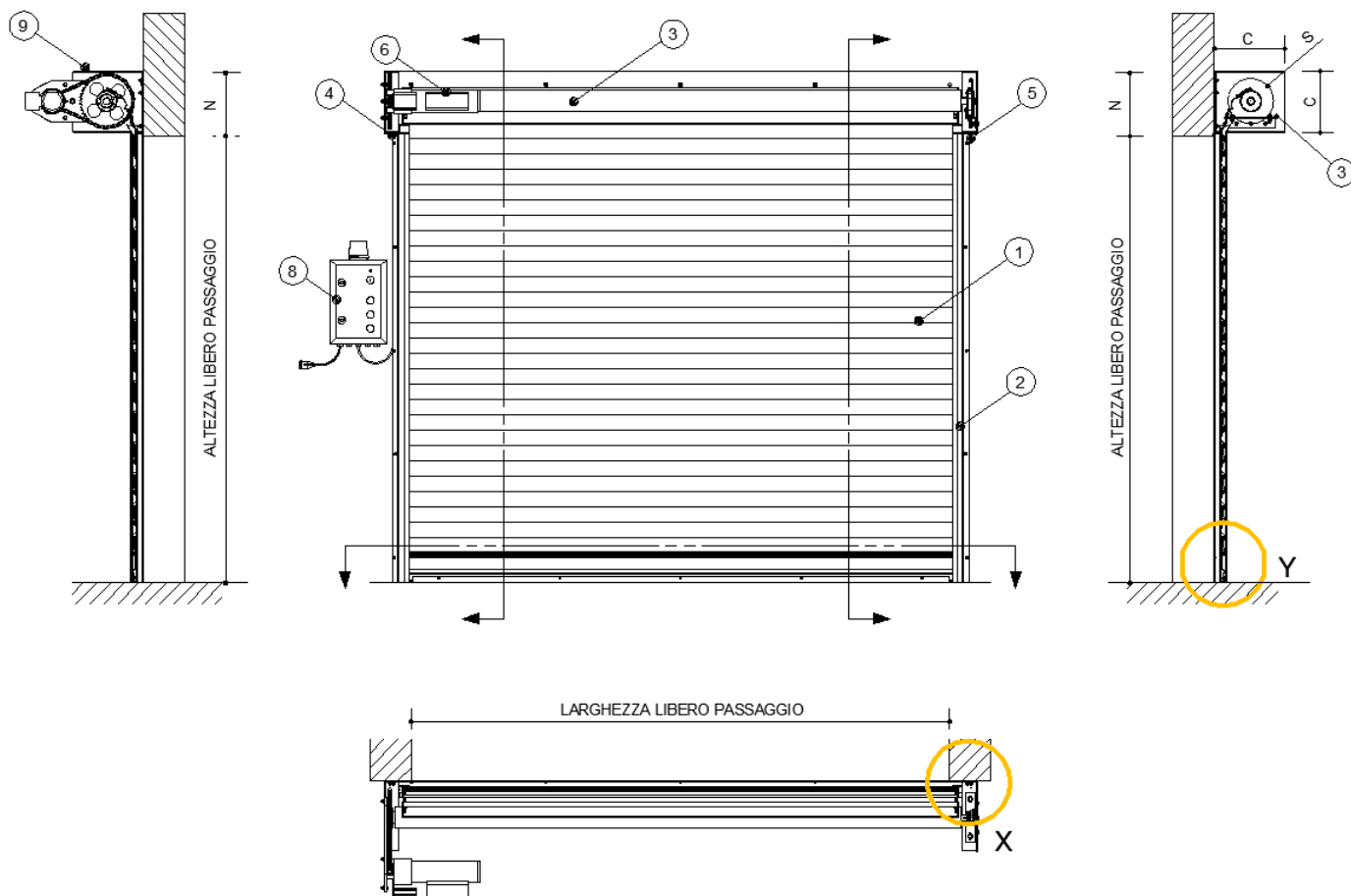
La centralina di controllo (fornita su richiesta) è dotata di batteria tampone che garantisce, in caso di mancanza di corrente, l' alimentazione dell' elettrofreno per evitare una discesa non voluta; è inoltre predisposta per il collegamento all'impianto di rilevazione di allarme antincendio, rilevazione fumi o temperatura.

Il fissaggio in luce od oltreluce dovrà avvenire su muratura / supporto rinforzato o IPE rivestita di pannelli REI di medesimo o superiore isolamento della porta.

A richiesta: manovra automatica, verniciatura in tinta RAL e classe 2 di spinta al vento

L' avvolgibile **BLOCKSHUTTER E90**, raggiunge la **CLASSE 2 di SPINTA AL VENTO** secondo la norma **EN 13241-1** ed è **CERTIFICATA CE** secondo le normative **EN 16034:2014, UNI EN 13241:2003 + A2:2016**

Schema di installazione Tipo 1



Componenti

1. Manto serranda
2. Guide di scorrimento standard 50x30 mm
3. Albero di avvolgimento
4. Mensola lato motore
5. Mensola lato anticaduta
6. Motore
7. Dispositivo anticaduta
8. Centralina di comando (optional)
9. Cassonetto di tamponamento

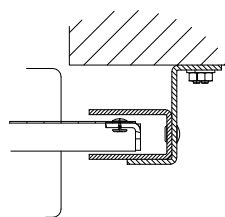
Schema di installazione Tipo 1

Supporti motore ed anticaduta fissati a parete (posa in oltreluce)

Guide laterali di scorrimento, fissate a parete (posa in oltreluce)

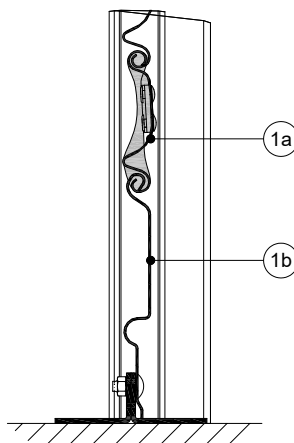
Dettagli costruttivi

Dettaglio X



Guida laterale di scorrimento ad "U" 50x30 mm e profilo di fissaggio a muro a "Z" 30x60x30 mm. Il tutto realizzato in acciaio zincato.

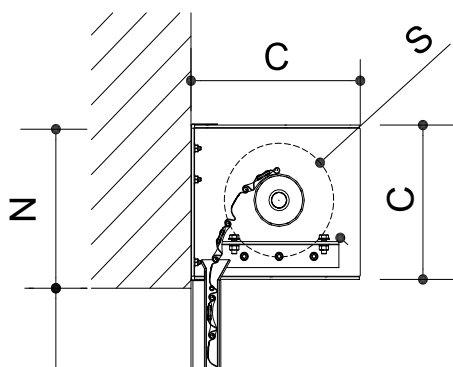
Dettaglio Y



1a. Elemento in acciaio zincato, monolamiera passo 71 mm completo di fermastecca in acciaio.

1b. Terminale in acciaio zincato, monolamiera passo 92 mm, con doppio angolare di battuta inferiore 50x30 mm

Il sistema di sospensione è composto da due robuste staffe in acciaio a cui è innestato l'albero di sostegno D. 133 mm su cui si arrotola il manto. Di serie viene fornita con cassonetto coprirotolo in lamiera stampata che funge sia di abbellimento che di protezione alle fiamme.



Ingombri

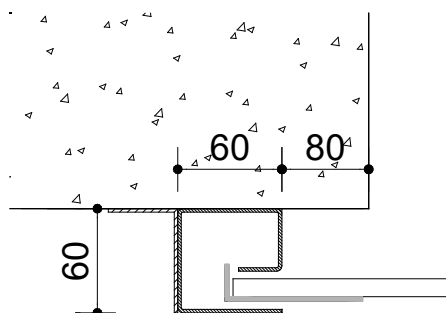
Altezza Passaggio (mm)	N (mm)	S (mm)	C (mm)
2000	280	270	400
2500	310	300	400
3000	340	330	400
3500	360	350	450
4000	400	390	450
4500	430	420	500
5000	450	450	500

GUIDE LATERALI DI SCORRIMENTO A "G" SU RICHIESTA

Guide laterali di scorrimento a "G" per avvolgibile **BLOCKSHUTTER E90**, realizzate in acciaio zincato, dimensione di 60 x 60 mm, da installare a 80 mm dall'estremità della muratura (valore valido fino a 6,00 mt di larghezza passaggio), provviste di robusto angolare da 3,0 mm di fissaggio a muratura.



vista superiore



installazione guide in oltreluce
(misure valide fino a L. passaggio 6.000 mm)

Tipo Guida	Dimensioni avvolgibile L. x H. massima (mm)	Dimensioni guida L. x P. massima (mm)
GE80	fino a 10.000 x 8.000 (installazione in oltreluce)	80 x 80

DISPOSITIVI PER LA MOVIMENTAZIONE / MOTORI e PANNELLO DI CONTROLLO

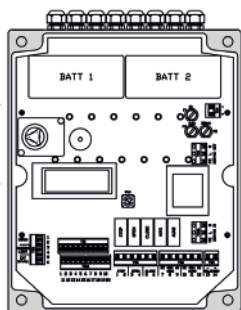
MOTORE



	JM150	JM500	JM500 (BP8)	JM750	
MOTORE MONOFASE	Volt				
	230V / 1Ph / 50Hz				
	Watts	90	370	370	370
	AMPS	1.8	3.5	3.5	3.5
	Velocità di uscita del cambio	34	34	34	22
	Coppia unità Nm	20	62	62	95
	Pignone standard sull'unità	Passo 11T 3/8	Passo 9T 5/8	Passo 9T 5/8	Passo 10T 5/8
	Altezza di sollevamento massima (m)	4	5.5	4.5	7
	Capacità di sollevamento kg	170	500	600	750
	RPM	6.2	6.2	5.1	3.4
Coppia Nm	112	343	413	607	

	JM200	JM500	JM500 (BP8)	JM750	JM1000	JM1500	JM2200	
MOTORE TRIFASE	Volt							
	400V / 3Ph / 50Hz							
	Watts	120	250	250	300	370	750	750
	AMPS	0.7	0.9	0.9	1.2	1.5	2.8	2.5
	Velocità di uscita del cambio	34	34	34	22	22	15	16.5
	Coppia unità Nm	30	62	62	95	128	368	427
	Pignone standard sull'unità	Passo 11T 5/8"	Passo 9T 5/8"	Passo 9T 5/8"	Passo 10T 5/8"	Passo 9T 3/4"	Passo 11T 1"	Passo 14T 3/4" (duplex)
	Altezza di sollevamento massima (m)	4	5.5	4.5	7	7	13	14
	Capacità di sollevamento kg	200	500	600	750	1000	1500	1800
	RPM	6.2	6.2	5.1	3.4	3.5	3.4	3.2
Coppia Nm	165	343	413	607	810	1610	2500	

PANNELLO DI CONTROLLO



CENTRALE DI COMANDO FDCP	Alimentazione elettrica	230v - 50 Hz
	Carico massimo del motore	6.3A @ 230 v
	Carico massimo accessori	4A @ 24v d.c
	Tempi di lavoro	- 20 to + 70° C
	Fusibili di protezione	Ext 24v d.c: F1 = T4A, Delayed Rete: F2 = T200mA, Delayed Relays: F3 = T6.3A, Delayed
	Batterie	2 x 12V 1.3Ah
	Dimensioni (mm)	236 (w) x 286 (h) x 108 (h)
	Peso (Kg)	3.0

Comandi:

Pur mantenendo la funzione di uso quotidiano, l'FDCP fornisce un avviso avanzato in caso di incendio prima di chiudere l'avvolgibile, proteggendo sia il personale che la proprietà dagli effetti del fumo e del fuoco.

Diagnostica completa incorporata che include mancanza di rete e batteria scarica.

Può essere completamente interfacciato con i sistemi di gestione degli edifici.

STANDARD E CONFORMITÀ	L'FDCP è conforme ai seguenti requisiti EMC e bassa tensione norme e direttive	
	Direttiva EMC:	Direttiva 2004/108 / CE
	Requisiti di bassa tensione:	Direttiva 2006/95 / CE
	e in associazione con:	
	EN 60204-1: 2006+A1: 2009 / EN 61000-6-1: 2007 EN 61000-6-2: 2005 / EN 61000-6-3: 2007+A1: 2011 EN 61000-6-4: 2007+A1: 2011 / EN 12453:2001 EN 50272-2: 2001	